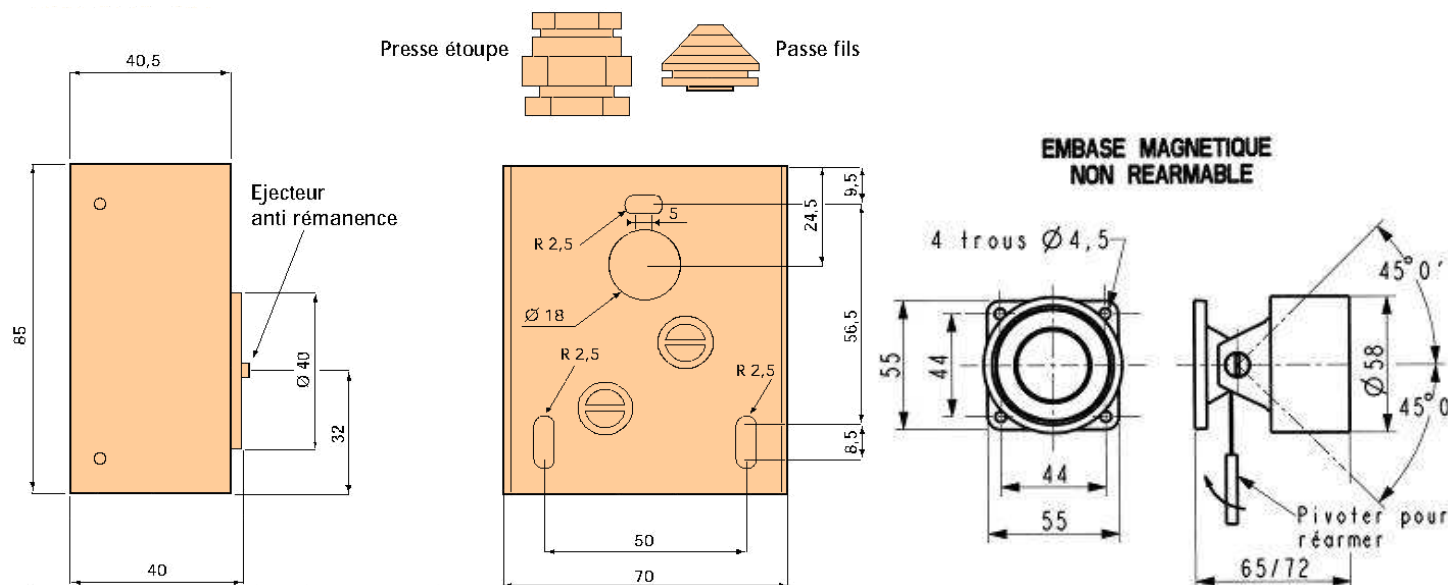


Ref	6015116
Rev	E
Date	08.02.13

### I. DIMENSIONS



Conforme avec  
In conformity with :  
**NF S 61 937**  
**EN 60950 Classe III**  
**EN 60529 IP42**



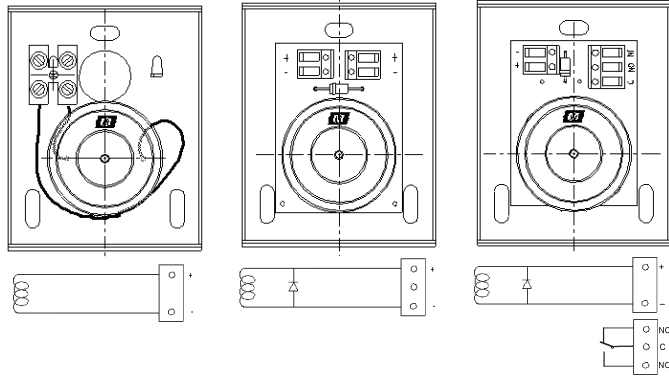
### II. MODELES / MODELS

Ne pas mélanger les kits. Utiliser uniquement des produits MECALECTRO

REFERENCES	TENSION VOLTAGE	PUISSANCE POWER	FORCE DE MAINTIEN HOLDING FORCE	PLAQUE POLAIRE POLE PLATE	PRESENCE PORTE DOOR DETECTION	SORTIE CABLES OUTPUT CABLES
AC912MR20	24 Vdc	3W	20 daN	--.9.12-.35.35	NON / NO	Passe-fils Pass cable
AC912MR21	48 Vdc	3W	20 daN	--.9.12-.35.35	NON / NO	Passe-fils Pass cable
AC912MD20	24 Vdc	3W	20 daN	--.9.12-.35.35	NON / NO	Presse-étoupe Cable gland
AC912MD21	48 Vdc	3W	20 daN	--.9.12-.35.35	NON / NO	Presse-étoupe Cable gland
AC918MR25	24 Vdc	3W	20 daN	--.9.12-.35.17	OUI / YES	Passe-fils Pass cable
AC918MR26	48 Vdc	3W	20 daN	--.9.12-.35.17	OUI / YES	Passe-fils Pass cable
AC918MD25	24 Vdc	3W	20 daN	--.9.12-.35.17	OUI / YES	Presse-étoupe Cable gland
AC918MD26	48 Vdc	3W	20 daN	--.9.12-.35.17	OUI / YES	Presse-étoupe Cable gland

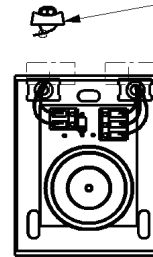
Ref	6015116
Rev	E
Date	08.02.13

### III. CABLAGES / WIRING



Version passe fil uniquement

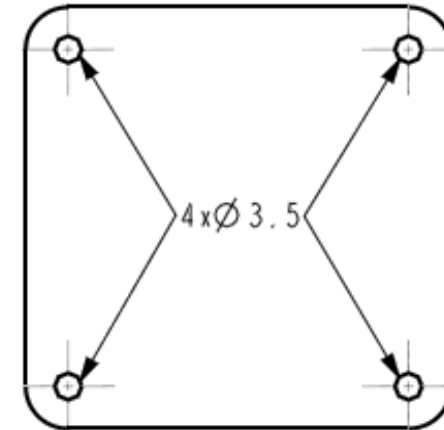
Utiliser les embases et les colliers fournis pour bloquer les câbles



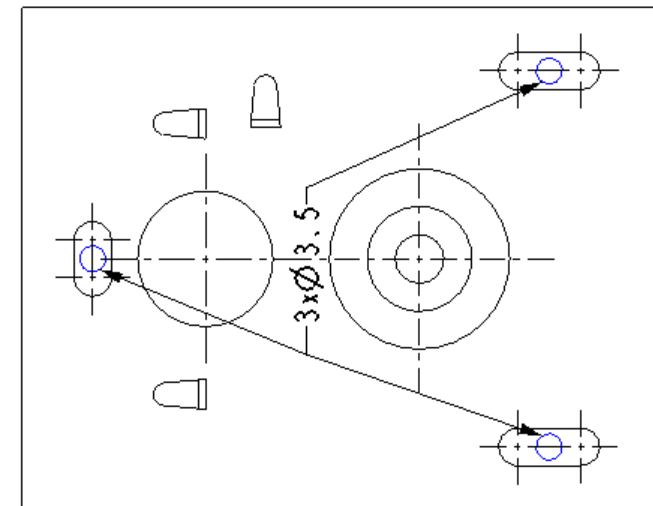
### IV. GABARIT DE PERCAGE / DRILLING TEMPLATE

Utiliser impérativement ce gabarit pour percer.  
Use imperatively this drilling template.

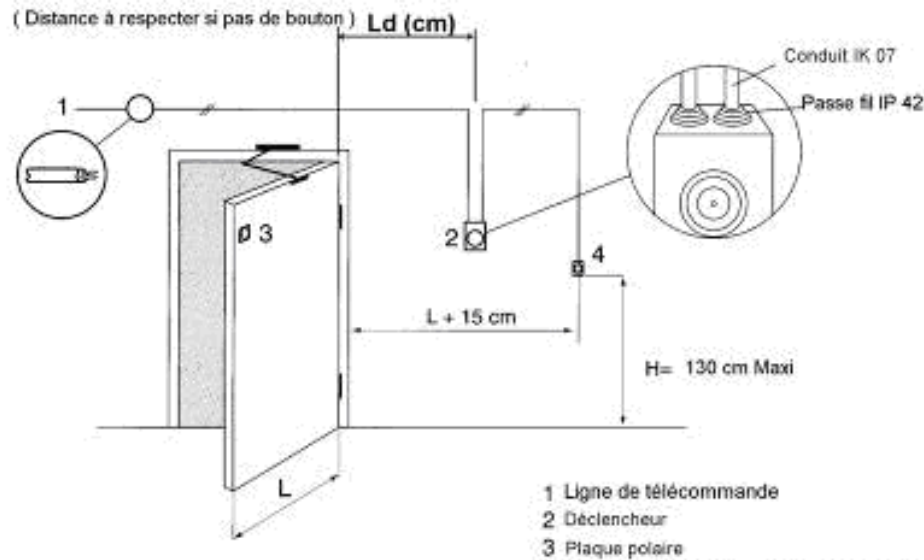
Sur la porte / On the door



Sur le mur / On the wall



### V. CRITERES DE MISE EN PLACE / CRITERIA OF IMPLEMENTATION



Valable uniquement pour les déclencheurs à RUPTURE de courant.  
A installer si le couple de retenue est > à 120N.m

NOTA : Les déclencheurs à Emission de tension, doivent être équipés de leur Plaque polaire avec dispositif d'anti-réarmement involontaire.